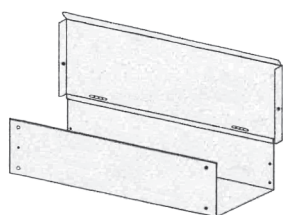
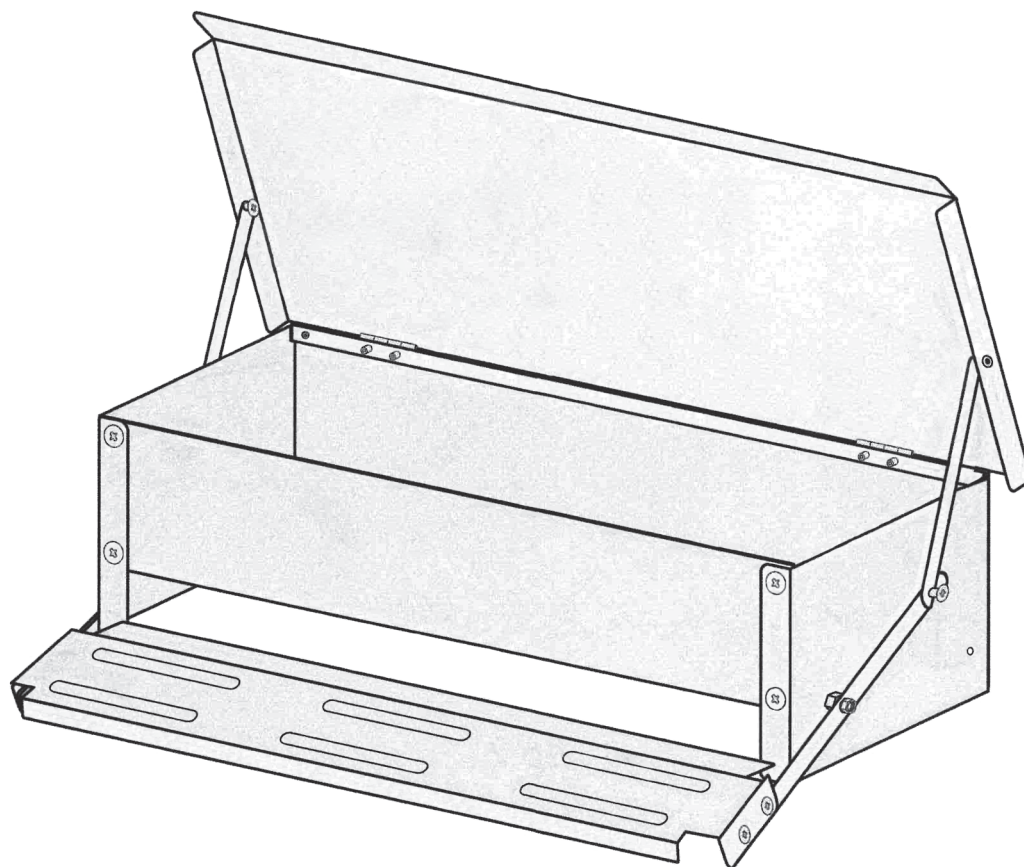
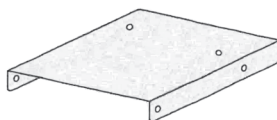


# NÁŠLAPNÉ ŽLABOVÉ KRMÍTKO



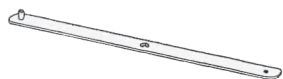
**A × 1**



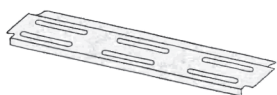
**B × 2**



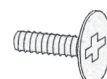
**D × 2**



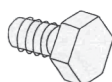
**E × 2**



**F × 1**



**M1 × 16**



**M2 × 2**



**M3 × 2**

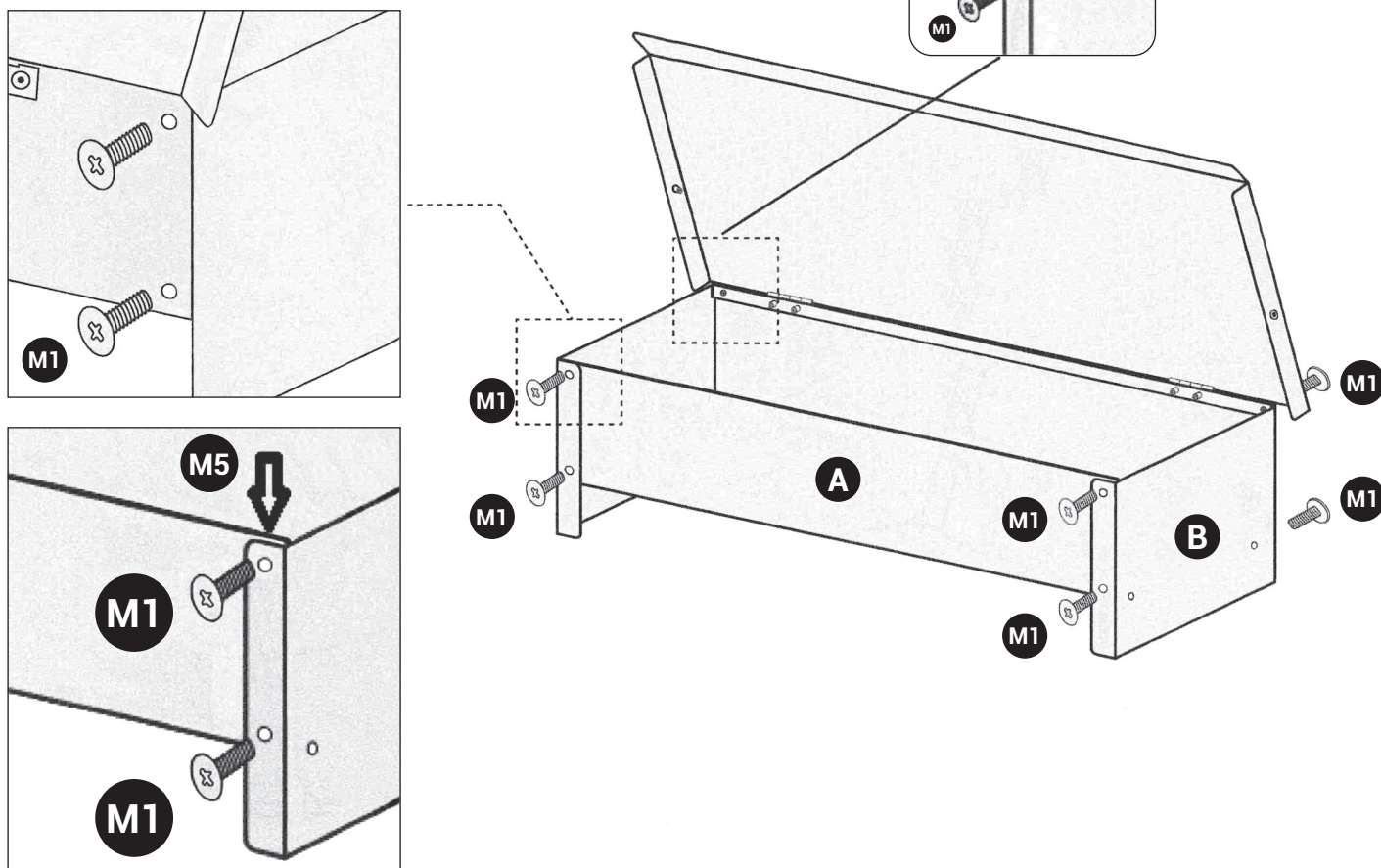


**M4 × 2**

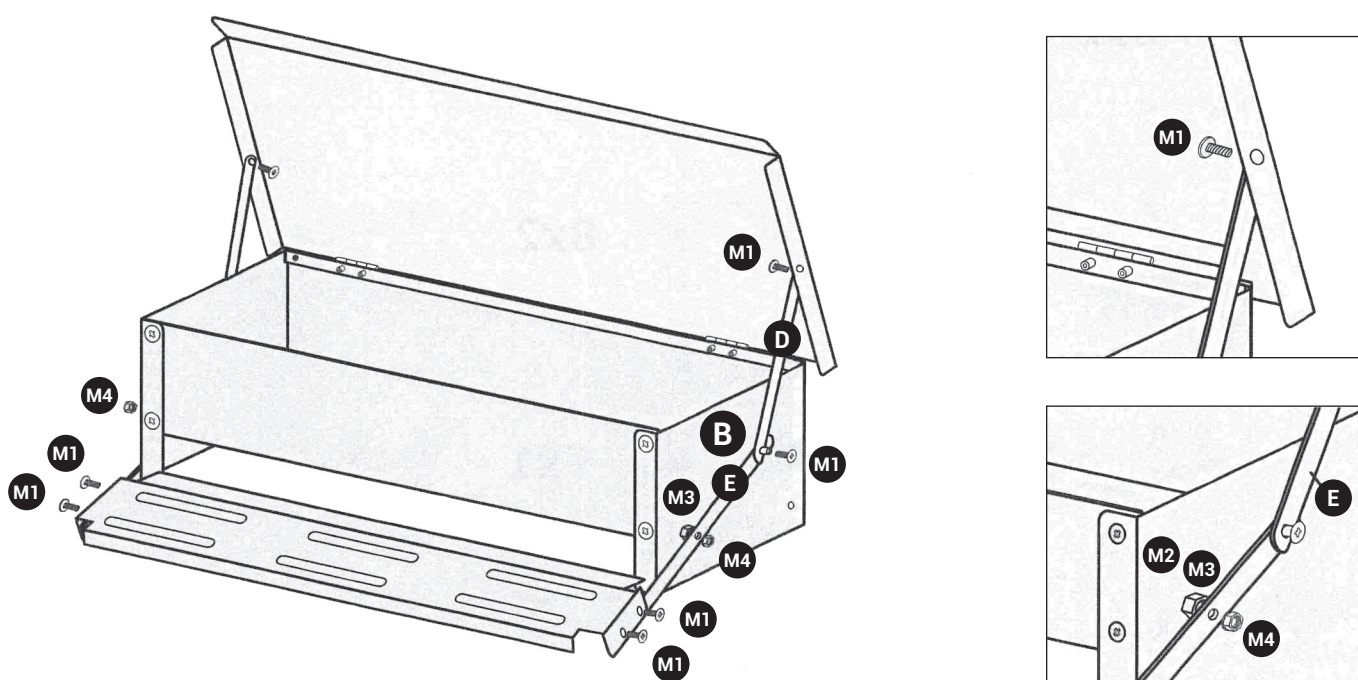


**M5 × 8**

## Krok č.1



## Krok č.2



**Poznámka:** Mezi dílem B, železnou tyčí E, šroubem M3 a šroubem M4 ponechte volný prostor. (M4 má na jedné straně zářez, aby se zabránilo vytažení šroubu, M4 je silnější a měl by být umístěn vně).