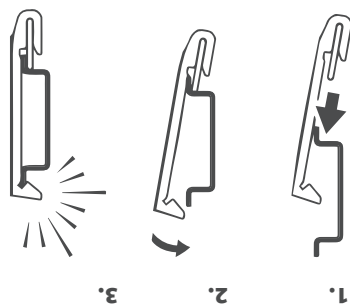


DĚMONTÁŽ
DISASSEMBLY

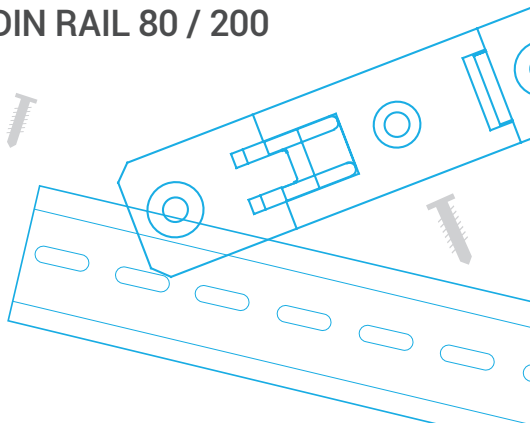


INSTALACE
INSTALLATION

INSTALACE A DĚMONTÁŽ
INSTALLATION AND DISASSEMBLY

fencee

DIN LIŠTA 80 / 200 DIN RAIL 80 / 200



Obsah /
Content:

DIN80

DIN200

DIN lišta /
DIN rail

80 mm

200 mm

Držák k DIN liště /
DIN rail holder

1×

2×

Šrouby k držáku /
Screws for holder

2×

4×

VNT electronics s.r.o.

Dvorská 605, Lanškroun
563 01, Czech Republic

+420 730 893 828

✉ info@fencee.cz

info@fencee.eu

www.fencee.cz
www.fencee.eu

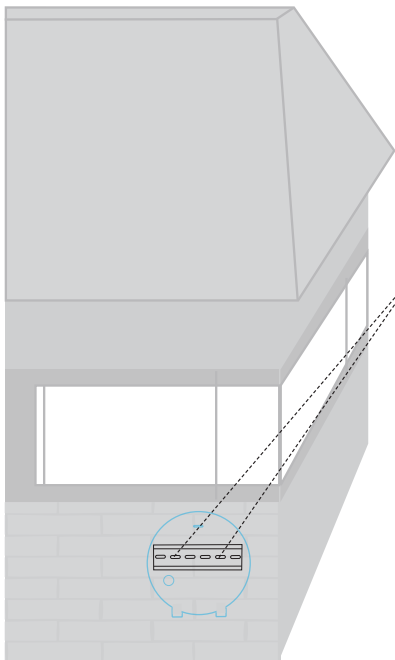


DIN lišta 80
DIN rail 80



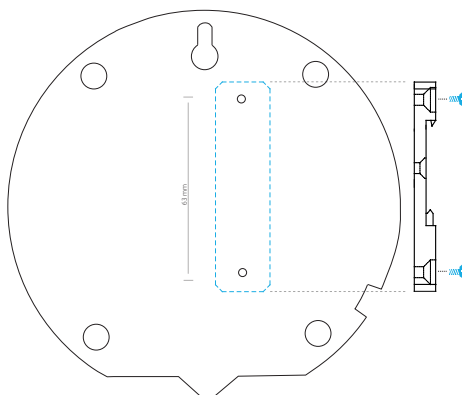
DIN lišta 200
DIN rail 200





1. DIN lištu připevněte na zeď.

1. Fix the DIN rail to the wall.



2. Na zadní stranu generátoru přišroubujte pomocí šroubů 1–2 plastový držák, pružící část dole.

2. Screw the plastic bracket (1–2) to the back of the energizer, with the spring part at the bottom.

